

KUNSTSTOFF IN BESTFORM

Klassenbeste beim Energiesparen.

Mit ENERGYLINE setzt GAULHOFER neue Energiespar-Standards bei Fenstern und Türen in Kunststoff und Kunststoff-Alu.

Egal ob Renovierung, Neubau, Niedrigenergie- oder Passivhaus: GAULHOFER ENERGYLINE steht für zukunftsorientierte Fenstertechnik, zeitloses Design und High-Tech-Wärmeschutz. Eben Kunststoff in Bestform!

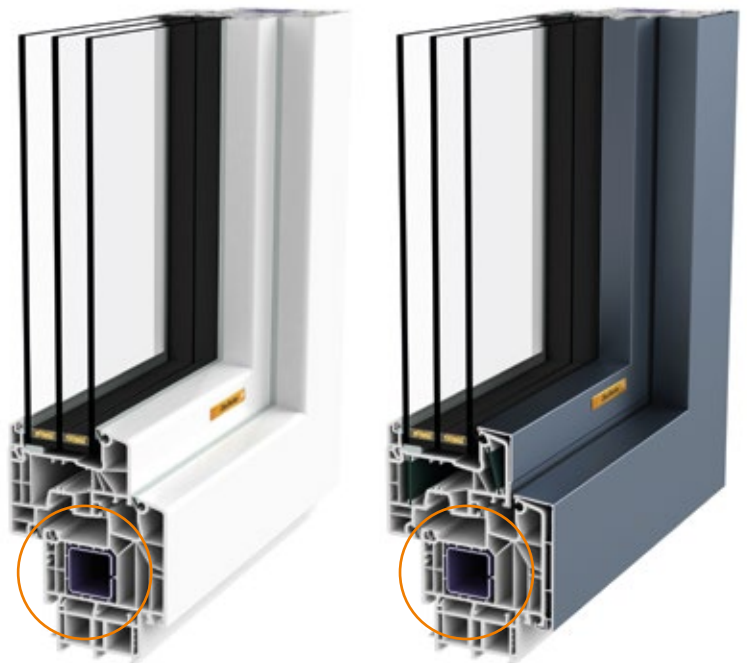
GAULHOFER Energiesparfenster sind der beste Garant für nachvollziehbaren Kundennutzen. Messbar durch die Einsparung kostspieliger Heizenergie - ein ganzes Fensterleben lang! Und als kostenlosen Bonus ein Plus an Wohnqualität über viele Jahre. Argumente, die sich rechnen.



GAULHOFER ENERGYLINE-S

Vorteile im Überblick

- > erhältlich in Kunststoff und Kunststoff-Alu
- > Bautiefen 85 und 91 mm (mit Alu-Schale)
- > S wie Stahl – mit Stahl-Aussteifung im Blendrahmen
- > sehr gute Dämmwerte: von $U_w 1,2$ bis U_w -Bestwert $0,73$ W/m^2K
- > GAULHOFER Audiostop® 3-fach Dichtungssystem gegen Lärm, Kälte, Wind und Regen
- > serienmäßig mit Einhand-DK-Beschlag, Bänder sichtbar, optional in Ausführung voll verdeckt für elegante Innenansicht lieferbar
- > serienmäßig mit 3-fach Verglasung und Thermostop®-Abstandhalter, optional mit Thermostop®Plus-Abstandhalter
- > extrem formstabil und verwindungssteif durch umlaufende PowerBond Glas-Flügel-Verklebung
- > Gestaltungsvielfalt durch umfangreiches Dekorprogramm in Cool-Color-Technologie
- > Alu-Schalen-Designs PURE, SOFT oder PLANE witterungsbeständig und pflegeleicht, für begeisternde Optik über viele Jahre



Kunststoff
ENERGYLINE-S 85

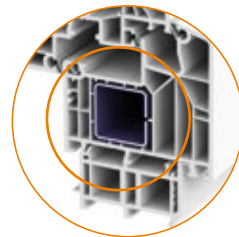
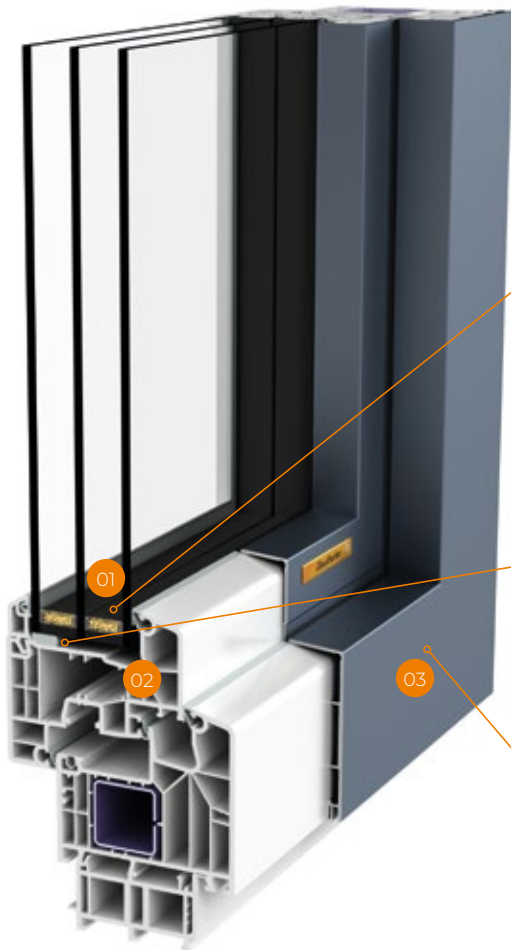
Kunststoff-Alu
ENERGYLINE-S 91 PURE

ENERGYLINE-S

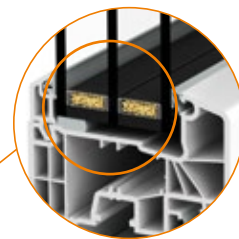
KUNSTSTOFF / KUNSTSTOFF-ALU
 ENERGYLINE-S 85
 ENERGYLINE-S 91 PURE

mit Stahl-Aussteifung im BLR
 U_w -Werte von 1,2 bis 0,73 W/m²K

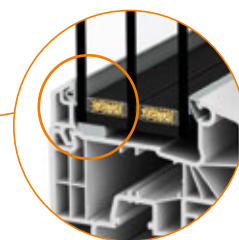
optional auch mit
 Sanierungs-Blendrahmen lieferbar



ERGOLINE-S mit
 Stahl im Blendrahmen



Glasabstandhalter



PowerBond Verklebung



Standard Alu-Design PURE



Alu-Design SOFT



Alu-Design PLANE

S wie Stahl.

Die 5-Kammer Blendrahmen-Konstruktion
 ERGOLINE-S greift auf bewährten Stahl als
 Aussteifung zurück.

01 Thermostop® und Thermostop® Plus.

Thermisch optimierte Glasabstandhalter – wie der
 serienmäßige Thermostop® oder der optional
 erhältliche Thermostop®Plus – verbessern den
 Wärmeschutz in den Randzonen des Glases und
 wirken lästigem Kondensat am Glas entgegen.

02 Powerbond. Rundum Verklebt.

Durch die homogene, äußerst belastbare
 PowerBond Verklebung des Glases mit dem
 Flügelrahmen bleibt der Fensterflügel immer
 in seiner vorgegebenen Form. Er ist durch die
 neuartige Klebtechnik extrem formstabil und
 verwindungssteif.

03 Kunststoff-Alu. Formschön nach wahl.

Stranggepresste Aluminium-Profile, passgenau,
 witterungsbeständig und pflegeleicht in einer der
 drei GAULHOFER Aluschalen-Designs:

Die flächenversetzte Standard-Variante **PURE**
 verkörpert eine zeitlose Formensprache.

Die halb-flächenversetzte Alu-Schale **SOFT**
 verzichtet auf harte Ecken oder Kanten und zeigt
 doch klare Linien.

Die stufenlose Alu-Schale **PLANE** verleiht der
 Außenansicht ein Maximum an Geradlinigkeit:
 schlicht und plan.